

天津市河西区除害消毒服务管理站采购捕蝇笼项目

政 府 采 购

(项目编号:XFZB-2019-TJHX-ZH017)



天津烜福工程招标有限公司

Tianjin Xuan fu engineering bidding co., LTD

温馨提示

- 一、 如无另行说明，投标文件递交时间一般为投标截止时间之前 60 分钟内。
- 二、 投标截止时间一到，政府采购代理机构不接收投标人的任何相关报价资料、文件。为此，请适当提前到达。
- 三、 电汇形式递交投标保证金的必须于投标截止时间前到达天津烜福工程招标有限公司账户。由于转账当天不一定能够到账，为避免因投标保证金未到账而导致投标被拒，建议至少提前 2 个工作日转账。
- 四、 请正确填写《开标一览表》。多包项目请仔细检查包号，包号与包名称必须对应。
- 五、 请仔细检查投标文件是否已按招标文件要求盖章、签名、签署日期。
- 六、 投标文件应按顺序编制页码。
- 七、 如所投产品属于许可证管理范围内的，须提交相应的许可证复印件。
- 八、 如招标邀请函中允许分公司投标的，投标人以非独立法人注册的分公司名义代表总公司盖章和签署文件的，须提供总公司的营业执照副本复印件及总公司针对本项目投标的授权书原件。
- 九、 投标人请注意投标保证金的退还时间，中标结果发布后，未中标人请及时携带保证金收据原件退还保证金，以免影响保证金退还的进度。
- 十、 为了提高政府采购效率，节约社会交易成本与时间，我公司衷心希望购买了招标文件而决定不参加本次投标的服务商，在投标文件递交截止时间的 3 日前，按《投标邀请函》中的联系方式，以书面形式告知政府采购代理机构。对您的支持与配合，谨此致谢。

（本提示内容非招标文件的组成部分，仅为善意提醒。如有不一致，以招标文件为准）

目 录

第一部分 投标邀请函.....	1
第二部分 项目要求.....	4
第三部分 评标方法.....	8
第四部分 投标须知.....	15
第五部分 合同格式.....	28
第六部分 投标文件格式.....	31

说明：

1. 本招标文件除封面及目录外共46页，请投标人在领取文件时自行核对，如发现缺页、错装等情况，请于购买招标文件24小时内向招标代理机构提出，以便及时更正，否则造成的一切后果由投标人自负。
2. 请投标人在开标前随时关注天津市政府采购网（tjgp.czds.tj.gov.cn）。若有补充文件，请投标人将“补充文件回执”下载后盖上公章，扫描至天津烜福工程招标有限公司，邮箱：xuanfuzhaobiao@163.com。至投标截止时间仍未收到“补充文件回执”的视为已熟知补充文件内容，接受补充文件所表述内容，并承担由此可能产生的风险。

第一部分 投标邀请函

受天津市河西区除害消毒服务管理站的委托，天津烜福工程招标有限公司将以公开招标方式，对天津市河西区除害消毒服务管理站采购捕蝇笼项目实施政府采购。现欢迎合格的供应商参加投标。

一、项目名称和编号：

1. 项目名称：天津市河西区除害消毒服务管理站采购捕蝇笼项目
2. 项目编号：XFZB-2019-TJHX-ZH017

二、项目内容：

天津市河西区除害消毒服务管理站采购捕蝇笼项目，不接受进口产品投标。

三、项目预算：36万元（人民币）

四、项目需要落实的政府采购政策：

（一）按照现行《财政部、国家发展改革委关于调整节能产品政府采购清单的通知》文件要求，对政府采购清单中的节能产品采用优先采购和强制采购的评标方法。

（二）按照现行《财政部、环保部关于调整环境标志产品政府采购清单的通知》文件要求，对政府采购清单中的环境标志产品采用优先采购的评标方法。

（三）按照《财政部关于在政府采购活动中查询及使用信用记录有关问题的通知》（财库〔2016〕125号）的要求，根据开标当日“信用中国”网站（www.creditchina.gov.cn）、中国政府采购网（www.ccgp.gov.cn）的信息，对列入失信被执行人、重大税收违法案件当事人名单、政府采购严重违法失信行为记录名单及其他不符合《中华人民共和国政府采购法》第二十二条规定条件的投标人，拒绝参与政府采购活动，同时对信用信息查询记录和证据进行打印存档。

（四）根据财政部发布的《政府采购促进中小企业发展暂行办法》规定，本项目对小型和微型企业产品的价格给予6%的扣除。

（五）根据财政部发布的《关于政府采购支持监狱企业发展有关问题的通知》规定，本项目对监狱企业产品的价格给予6%的扣除。

（六）根据财政部、民政部、中国残疾人联合会发布的《关于促进残疾人就业政府采购政策的通知》规定，本项目对残疾人福利性单位产品的价格给予6%的扣除。

注：小微企业以投标人填写的《中小企业声明函》为判定标准，残疾人福利性单位以

投标人填写的《残疾人福利性单位声明函》为判定标准，监狱企业须投标人提供由省级以上监狱管理局、戒毒管理局（含新疆生产建设兵团）出具的属于监狱企业的证明文件，否则不予认定。以上政策不重复享受。

五、投标人资格要求：

具备政府采购法第二十二条第一款规定，提供以下资料：

1. 营业执照副本或事业单位法人证书或民办非企业单位登记证书或社会团体法人登记证书或基金会法人登记证书，自然人的身份证明。

2. 投标人具有良好的商业信誉和健全的财务会计制度，提供2017年度或2018年度经第三方会计师事务所审计的企业财务报告或投标截止时间前三个月内银行出具的资信证明。

3. 投标人具有依法缴纳税收和社会保障资金的良好记录，提供2018年至投标截止时间至少三个月的相关证明材料；依法免税或不需要缴纳社会保障资金的投标人，应提供相应文件证明其依法免税（税务机关出具）或不需要缴纳社会保障资金（社会保险基金管理部门出具）。

4. 投标人参加政府采购活动前三年内，在经营活动中没有重大违法记录，并出具承诺函。（截至开标日成立不足3年的投标人可提供自成立以来无重大违法记录的书面声明）

5. 本项目不接受联合体投标。

六、获取招标文件时间、地点及招标文件售价：

1. 获取招标文件的时间：北京时间2019年01月21日至01月28日，每日上午9:00—12:00，下午13:00—16:00（法定节假日除外）。

2. 获取招标文件的地点：天津烜福工程招标有限公司（天津市河东区大桥道52号渤轻党校B座104室）

3. 获取招标文件的方式：

(1) 投标人须在《天津市政府采购网》上完成注册并成为合格投标人（注册网址：http://tjgp.czds.tj.gov.cn/gys_login.jsp）。

(2) 现场发售。未购买招标文件不具备本项目的投标资格。每日上午9:00—12:00，下午13:00—16:00（法定节假日除外）。

4. 招标文件的售价：招标文件每套售价为500元/本。（招标文件一经售出，所收费用概不退还）。

七、投标截止时间及地点、开标时间及地点：

1. 投标截止时间：北京时间2019年2月13日14:30时止；

2. 开标时间：北京时间 2019 年 2 月 13 日 14:30；

3. 开标地点：天津烜福工程招标有限公司（天津市河东区大桥道渤轻党校 B 座 107 室）。

八、项目联系人及联系方式：

1. 联系人：戈女士

2. 联系方式：022-84313819

九、采购人的名称、地址和联系方式：

1. 采购人名称：天津市河西区除害消毒服务管理站

2. 采购人地址：天津市河西区微山路 2 号增 10 号 501

3. 采购人联系人和联系电话：芮老师，13132566699

十、采购代理机构的名称、地址和联系方式：

1. 采购代理机构名称：天津烜福工程招标有限公司

2. 采购代理机构地址：天津市河东区大桥道 52 号

3. 采购代理机构联系方式：022-84313819/84316123-801（报名处）-802（财务）

4. 采购代理机构汇款银行及账号：

开户行：工行大桥道支行

行号：102110083025

账号：0302041019100059747

名称：天津烜福工程招标有限公司

十一、质疑、投诉方式：

投标人认为招标文件或招标公告使自己的合法权益受到损害的，可以在获取招标文件之日或招标公告期限届满之日起 7 个工作日内，以书面形式向采购人、天津烜福工程招标有限公司一次性提出针对同一采购程序环节的质疑，否则质疑无效。投标人对质疑答复不满意的，或者采购人、采购代理机构未在规定期限内作出答复的，投标人可以在质疑答复期满后 15 个工作日内，向采购人同级财政部门提出投诉，逾期不予受理。

十二、公告期限：

招标公告的公告期限为 5 个工作日。本次公告发布的媒介为天津市政府采购网，其他媒介不得转载。因轻信其他组织、个人或媒体提供的信息而造成损失的，采购人、采购代理机构概不负责。

第二部分 项目要求

凡符合《中华人民共和国政府采购法》等相关规定的供应商，均可参加投标。投标产品应符合国家强制性技术标准。

一、技术要求

（一）投标人须承诺所投产品和服务符合相关强制性规定。交货时采购人有权要求投标人出具所投产品、服务符合上述规定的证明文件。

（二）投标文件中对所投产品的名称、品牌、制造商、产地、主要技术性能指标及其在技术、安全、性能、管理、厂家标准、使用年限及售后服务等方面情况根据招标文件要求提供详细的具有法律效力的技术资料。

（三）投标文件中按要求提供能够证明所投产品性能质量的证明材料，如检测/检验/试验/测试报告、与所投产品相关的知识产权证书、第三方认证机构出具的认证证书等。

（四）投标文件中按要求提供能够证明所投产品制造商能力的证明材料。

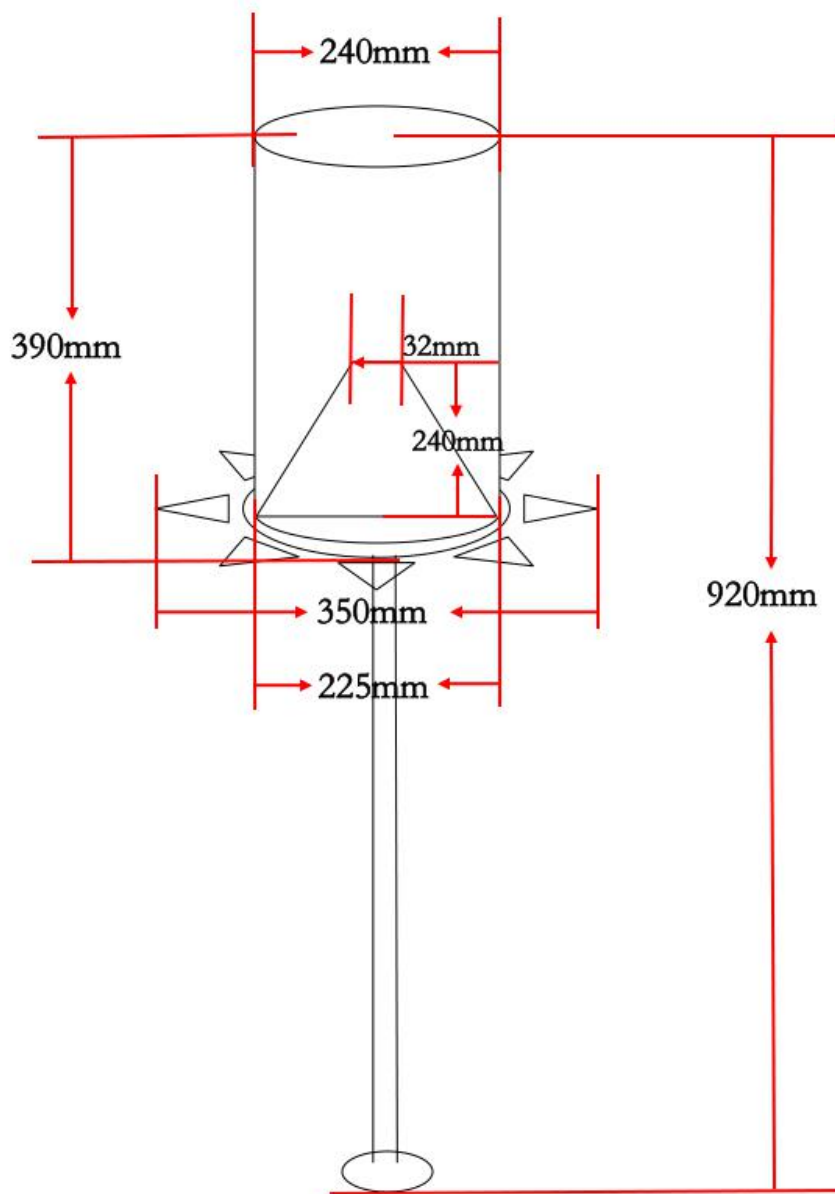
（五）投标文件中按要求提供从所投产品原材料采购、设计、加工制作、存储、流通、回收等产品全生命周期各环节，节能、环保及绿色供应链管理情况，提供相关证明文件。

二、项目需求书

（一）本采购项目响应政府采购政策给予小微企业、监狱企业、残疾人企业 6%的价格优惠，对政府采购清单中的节能产品采用优先采购和强制采购，对政府采购清单中的环境标志产品采用优先采购。

（二）项目具体参数要求

序号	要求	捕蝇笼技术参数	数量
1	笼体材质	金属拉板网材质，板网孔尺寸 3mm*4mm 表面漆层为喷塑漆，中部有塑料底托，底部为直径 25mm 圆管固定。	7200 个
2	笼体顶部	金属镀锌铁板盖,铁板厚度 0.5mm	
3	笼体直径	240mm±5mm	
4	笼体高度	390mm±5mm	
5	立杆高度	530mm±5mm	
6	总高度	920mm±5mm	



限公司

注：

1. 加注“★”号条款为实质性条款，不得出现负偏离，发生负偏离即做无效标处理。加注“▲”号的产品为核心产品，任意一种核心产品为同一品牌时，按一家投标人计算，评审后得分最高的同品牌投标人获得中标人推荐资格。

2. 项目需求中涉及的参照品牌、型号仅起说明作用，并没有任何限制性，投标人在投标中可以选用其他替代品牌或型号，但这些替代要实质上优于或相当于招标要求。

三、商务要求

（一）报价要求

1. 投标报价以人民币填列。
2. 投标人的报价应包括：代理服务费和产品及附件货款、运输费、运输保险费、装卸费、安装调试费及其他应有的费用。投标人所报价格为货到现场安装调试完成的最终优惠价格。
3. 验收相关费用由投标人负责。

（二）服务要求

1. 提供所投产品 3 年的免费上门保修，终身维修，保修期内免费更换零配件。7×24 小时技术响应，48 小时维修工程师到达维修现场，保修期自验收合格之日起计算。
2. 投标人须提供详细的服务方案，包括服务人员、服务机构、服务响应及到场解决问题的时间、生产、配送及安装方案、备品备件及易损件的供应服务方案。
3. 投标人须提供所投产品制造商服务机构情况，包括地址、联系方式及技术人员数量等。
4. 提供现场技术培训。

（三）时间要求：

1. 交货期：
货到时间：自签订合同之日起30日内。
安装完成：货到之日起5日内。
2. 交货地点：采购人指定地点。
3. 提供制造商完整的随机资料，包括完整的使用和维修手册等。
4. 特别要求：交货时要求投标人就所投产品提供产品说明书，同时采购人有权要求投标人对产品的合法供货渠道进行说明，经核实如投标人提供非法渠道的商品，视为欺诈，为维护采购人合法权益，投标人要承担商品价值双倍的赔偿；同时，依据现行的国家法律法规追究其他责任，并连带追究所投产品生产企业的责任。

（四）付款方式

签订合同后15个工作日一次性支付合同价款的100%。

（五）投标人应具有针对本项目的相应的实施能力。

四、验收方法及标准

按照采购合同的约定和现行国家标准、行业标准以及企业标准对每一项技术、服务、安全标准的履约情况进行确认。采购人有权根据需要设置出厂检验、到货检验、安装调试

检验、配套服务检验等多重验收环节。必要时，采购人有权邀请参加本项目的其他投标人或者第三方机构参与验收。参与验收的投标人或者第三方机构的意见作为验收书的参考资料一并存档。验收结束后，应当出具验收书，列明各项标准的验收情况及项目总体评价，由验收双方共同签署。

1. 初步验收：货物到达交货地点后，采购人及中标人双方应对生产的成品货物的数量及外观质量进行初步验收。若货物发生缺、损或与合同约定不符时，中标人应负责补足或更换，并由双方确认。货物数量及外观符合合同约定的，双方代表签署该部分货物的初步验收记录（交接单）。

2. 最终验收：中标人完成货物的调试和对采购人指定操作人员的培训后，设备安装投入运行后1个月，无明显技术问题和产品故障的，双方依照合同中约定的质量要求和以下验收标准对货物进行最终验收，并签署最终验收报告。

（1）设备技术参数与招标文件及投标文件要求一致，试运行期间性能指标达到或超过规定的标准。

（2）在性能测试和试运行期间所暴露的问题已获得令采购人完全满意的解决。

（3）技术规范中提到的技术资料、工具、备件等已经按规定的数量移交完毕。

五、其他

1. 实质性条款（加注“★”号条款）不得出现负偏离，发生负偏离即做无效标处理。

2. 投标人所投及交付产品中的软件应为正版软件，无知识产权纠纷。若出现知识产权纠纷等法律问题，由投标人自行承担。采购人如后期自行安装或更新软件的必需获得软件著作人的使用授权。否则，出现软件版权纠纷问题与天津烜福工程招标有限公司无关。

3. 任意一种核心产品为同一品牌时，按一家投标人计算，评审后得分最高的同品牌投标人获得中标人推荐资格。

4. 项目需求中涉及的参照品牌、型号仅起说明作用，并没有任何限制性，投标人在投标中可以选用其他替代品牌或型号，但这些替代要实质上优于或相当于招标要求。

第三部分 评标方法

根据《中华人民共和国政府采购法》、《中华人民共和国政府采购法实施条例》、《政府采购货物和服务招标投标管理办法》（财政部令第 87 号）、天津市实施《中华人民共和国政府采购法》办法及相关法律、法规的规定确定以下评标方法、步骤及标准：

一、总则

1. 评标委员会

1.1 本次招标依法组建评标委员会。本次评标的评标委员会依法由 5 位评委组成，其中采购人代表 1 位，其余 4 位专家全部从天津市政府网平台政府采购专家库中随机抽取。评标委员会负责全部的评审工作，任何人不得干预评标委员会的工作。代理机构工作人员主要对评标委员会意见的整理、记录评标情况、整理编写评标报告等工作。采购人员及相关人员与投标人有下列利害关系之一的，应当回避：

- （1）参加采购活动前 3 年内与投标人存在劳动关系；
- （2）参加采购活动前 3 年内担任投标人的董事、监事；
- （3）参加采购活动前 3 年内是投标人的控股股东或者实际控制人；
- （4）与投标人的法定代表人或者负责人有夫妻、直系血亲、三代以内旁系血亲或者近姻亲关系；
- （5）与投标人有其他可能影响政府采购活动公平、公正进行的关系。

1.2 评标委员会将按照招标文件确定的评标方法进行评标。对招标文件中描述有歧义或前后不一致的地方，评标委员会有权按法律法规的规定进行评判，但对同一条款的评判应适用于每个投标人。

1.3 在评标期间，为方便对投标文件进行审核、评估和对比，评标委员会可以以书面形式（专家签字）要求投标人对投标文件中含义不明确、对同类问题表述不一致或者有明显文字和计算错误的内容作出必要的书面澄清说明，但该澄清说明不得超出投标文件的范围或者改变投标文件的实质性内容。

1.4 如有必要，评标委员会将书面要求投标人修正投标文件中不构成实质性偏离的、微小的、非正规的、不一致的或不规则的地方，这些修正不应影响评标的公平公正。

1.5 参与评标工作的所有人员必须遵守《中华人民共和国政府采购法》、《中华人民共和国政府采购法实施条例》、天津市实施《中华人民共和国政府采购法》办法及相关法律、法规的规定，以确保评标的公平、公正。

2. 评标方法

2.1 本次评标采用**综合评分法**。

2.2 根据《政府采购货物和服务招标投标管理办法》（财政部令第87号）和《关于进一步规范政府采购评审工作有关问题的通知》（财库〔2012〕69号）的规定，评标委员会成员要依法独立评审，并对评审意见承担个人责任。评标委员会成员对需要共同认定的事项存在争议的，按照少数服从多数的原则做出结论。持不同意见的评标委员会成员应当在评审报告上签署不同意见并说明理由，否则视为同意。

2.3 本次评标是以招标文件为依据，按公正、科学、客观、平等竞争的要求，推荐技术先进、报价合理、经验丰富、信誉良好、售后服务好以及综合实力强的中标人。

3. 评标步骤

评标委员会先进行初步评审，再进行技术、商务及价格的详细评审。只有通过初步评审的投标才能进入详细的评审。最后评标委员会出具评标报告，并排序推荐中标候选人。

4. 评分及其统计

按照评标程序、评分标准以及权重分配的规定，评标委员会各成员分别首先就各个投标人的技术状况、商务状况及其对招标文件要求的响应情况进行评议和比较，评出其技术、商务评分。然后，评出投标人的价格评分。将各投标人的技术评分、商务评分和价格评分相加得出其综合得分。

二、初步评审

1. 采购人代表根据招标文件要求的内容对投标人有关资格证明文件是否齐全有效、是否提交投标保证金、文件签署是否合格等进行审查。

2. 评标委员会按照招标文件的内容对经采购人审核资格性检查通过的投标文件进行符合性检查，通过符合性审查的投标文件进行详细评审。

3. 在详细评审之前，评标委员会要审查每份投标文件是否实质上响应了招标文件的要求。实质上响应的投标应该是与招标文件要求的关键条款、条件和规格相符合，没有重大偏离或保留的投标。所谓重大偏离或保留是指实质上影响合同的供货范围、质量和性能；或者实质上与招标文件不一致，而且限制了合同中采购人的权利或投标人的义务；纠正这些偏离或保留将会对其他实质上响应要求的投标人的竞争地位产生不公正的影响。评标委员会

决定投标文件的响应性只根据投标文件本身的内容，而不寻找外部的证据。提供虚假不实材料的除外。

4. 评标委员会将审查实质参加投标人人数是否够 3 家，以决定是否需废标。

5. 无效投标的认定

投标文件不满足招标文件要求的，以及法律法规认定的其他情形，都将被认定为无效投标。

三、详细评审

1. 详细评审是对通过初步评审的投标进行技术、商务和价格的评审。

技术、商务评分：评标委员会就投标人对技术响应表中各项要求的响应程度、产品技术水平、产品的可靠性、技术服务能力、售后服务便利性、履约能力、售后服务等因素进行评分，评分统计按本评标方法规定进行。

2. 提供相同品牌产品且通过资格审查、符合性审查的不同投标人参加同一合同项下投标的，按一家投标人计算，评审后得分最高的同品牌投标人获得中标人推荐资格；评审得分相同的，由采购人或者采购人委托评标委员会按照招标文件规定的方式确定一个投标人获得中标人推荐资格。

3. 价格评分：

3.1 将评标委员会校核后的各投标人的投标总价定义为评标价格。取各评标价格的最低价作为评标基准价格。各投标人的价格评分按以下公式计算：

$$\text{价格评分} = (\text{评标基准价格} / \text{评标价格}) \times \text{价格权重}$$

3.2 关于响应政府采购扶持政策的企业参与投标的

(1) 中小微企业投标是指符合《中小企业划型标准规定》的投标人，通过投标提供本企业制造的货物、承担的工程或者服务，或者提供其他中小微企业制造的货物。本项所指货物不包括使用大型企业注册商标的货物。中小微企业投标应提供《中小微企业声明函》；提供其他中小微企业制造的货物的，应同时提供制造商的《中小微企业声明函（制造商）》及该制造商中小企业证明材料。

(2) 根据财库〔2014〕68号《财政部 司法部关于政府采购支持监狱企业发展有关问题的通知》，监狱企业视同小微企业。监狱企业是指由司法部认定的为罪犯、戒毒人员提供生产项目和劳动对象，且全部产权属于司法部监狱管理局、戒毒管理局、直属煤矿管理局，各省、自治区、直辖市监狱管理局、戒毒管理局，各地(设区的市)监狱、强制隔离戒毒所、戒毒康复所，以及新疆生产建设兵团监狱管理局、戒毒管理局的企业。监狱企业投

标时，提供由省级以上监狱管理局、戒毒管理局（含新疆生产建设兵团）出具的属于监狱企业的证明文件，不再提供《中小微企业声明函》。

（3）符合条件的残疾人福利性单位在参加政府采购活动时，应当提供本通知规定的《残疾人福利性单位声明函》（见附件），并对声明的真实性负责。若成为中标人将随中标结果同时公告其《残疾人福利性单位声明函》，接受社会监督。若提供的《残疾人福利性单位声明函》与事实不符，依照《政府采购法》第七十七条第一款的规定追究法律责任。提供其他残疾人福利性单位制造的货物，必须同时提供制造商残疾人福利性单位的声明函，否则不予认定；

4. 评标委员会对确定为实质上响应的投标文件进行政策功能评价，如涉及以下内容，具体标准为：

（1）对于小型、微型企业、监狱企业或残疾人企业的价格扣除，审核投标人填写的《政府采购政策情况表》。

（2）对于非专门面向中小微企业、监狱企业、残疾人企业采购的项目，依照《政府采购促进中小企业发展暂行办法》的规定，凡符合要求的有效投标人，按照以下比例给予相应的价格扣除：

情形	价格扣除比例	计算公式
投标人为小微企业、监狱企业、残疾人福利性单位	产品的价格扣除 6%	评标价 = 总投标报价 - 产品的价格 × 6%

注：①上述评标价仅用于计算价格评分，中标金额以实际投标价为准。

②小微企业、监狱企业、残疾人福利性单位是指投标人及其所投产品的制造商均为小微企业、监狱企业、残疾人福利性单位。

5. 低于成本价不正当竞争预防措施

（1）在评审过程中，如果评标委员会认为投标人的报价明显低于其他通过符合性审查投标人的报价，有可能影响服务质量或者不能诚信履约的，应当要求其在评标现场合理的时间内（由评标委员会共同认定合理时间）提供书面说明，必要时提交相关证明材料；投标人不能证明其报价合理性的，**评标委员会应当将其作为无效投标处理。**

投标人的书面说明材料应当按照国家财务会计制度的规定要求，逐项就投标人提供的货物、工程和服务的主营业务成本、税金及附加、销售费用、管理费用、财务费用等成本构成事项详细陈述。

（2）投标人书面说明应当签字确认或者加盖公章，否则无效。书面说明的签字确认，由其法定代表人/主要负责人/本人或者其授权代表签字确认。

（3）投标人提供书面说明后，评标委员会应当结合采购项目采购需求、专业实际情况、投标人财务状况报告、与其他投标人比较情况等就投标人书面说明进行审查评价。投标人拒绝或者变相拒绝提供有效书面说明或者书面说明不能证明其报价合理性的或未在规定时间内递交有效书面说明书的，评标委员会应当将其作为无效投标处理。

6. 评分因素及评审标准

第一部分 商务因素（8分）

1. 投标人实施能力，投标人须按照要求提供相关证明文件。（6分）

完全按照以下要求提供与本项目内容相当且已完成的2016年1月至今的成功案例，按照以下要求执行，否则不予认定。（一个案例得2分，满分6分）

（1）合同复印件。包括合同金额、买卖双方名称及盖章。

（2）验收报告复印件。

（3）用户出具的成功履行合同的相关证明材料。

（4）第（2）、（3）项可提供任意一项。

2. 保修时间评价：（2分）

满足招标文件要求的基础上每增加1年保修得1分，最多2分

第二部分 技术因素（38分）

（1）非★技术要求是否符合项目需求书要求（20分）

① 无负偏离：20分；

② 有1项负偏离且经评标委员会确定不属于重大负偏离的，减4分，最低0分。

（2）产品实用，从产品性能结构和产品质量评价（18分）

1) 产品整体性能评价：6分

方案描述产品整体先进、稳定、安全、耐用：6分

产品整体较稳定、较耐用：3分

其他不得分

2) 设计结构评价：6分

方案描述产品设计结构先进性、实用性强：6分

产品设计结构较先进、较实用：3分

其他不得分

3) 产品质量：6分

产品质量稳定、合格并提供证明材料得6分；

产品质量基本稳定、合格：3分；

其他情况：0分。

第三部分 服务因素（24分）

1) 技术支持服务方案（6分）

较好的技术服务方案（能结合项目要求，提出较完善的技术服务方案，方案可行性高，有利于项目顺利实施）：6分

技术服务方案基本合理：3分

技术服务不满足采购文件的要求：0分

2) 配送服务方案（6分）

较好的配送服务方案（能结合项目要求，提出较完善的方案，有利于项目顺利实施）：
6分

配送服务方案基本完善：3分

配送服务方案不完善或未提供：0分

3) 售后服务承诺评价（6分）

对比各投标人承诺，投标人服务承诺全面，完整、可行：6分；

投标人服务承诺全面性、合理性、可行性较强：4分；

投标人服务承诺全面性、合理性、可行性一般：2分；

其他不得分。

4) 产品质量缺陷补救方案（6分）

出现产品交货时验收不合格、产品质量瑕疵等情形，退换货流程、时间等安排合理，且未影响正常交货期的：6分

退换货流程、时间等安排基本合理：3分

方案不合理或未提供：0分

第四部分 价格分（30分）

（1）投标报价超过采购预算的投标无效，未超过采购预算的投标报价按以下公式进行计算

（2）投标报价得分=（评标基准价/投标报价）×30

注：满足招标文件要求且投标报价最低的投标报价为评标基准价。如供应商符合政府

优惠政策，评标基准价为政策扣除后的价格满足招标文件要求且最低的价格。

第五部分 扣分条款

经评标委员会认定的，有下列情形之一的，减2分，最多减10分

- (1) 投标文件不完整、缺页但不影响实质内容的；
- (2) 投标文件正本文件、副本文件非实质性内容不一致的；
- (3) 不按照招标文件格式要求制作投标文件的；
- (4) 投标文件非实质性内容无法辨认的，包括非关键位置盖章不清楚、印刷不清楚、字迹模糊等情形的；
- (5) 投标文件对同一问题的前后表述不一致但不导致投标无效的；

四、中标候选人

1. 评标委员会将出具评标报告，并排序推荐中标候选人。
2. 推荐中标候选投标人名单：将各有效投标人按其评标总得分由高到低顺序排列。得分相同的，按投标报价由低到高顺序排列。得分且投标报价相同的并列。投标文件满足招标文件全部实质性要求，且按照评审因素的量化指标评审得分最高的投标人为排名第一的中标候选人。
3. 中标价的确定：中标价以开标时公开唱读额为准；如有缺项、漏项，视为已包含在中标价中。
4. 根据评标委员会的评标结果，采购人依法确定中标人，也可以事先授权评标委员会直接确定中标人。

第四部分 投标须知

序号	内容规定
1	★开标一览表除在投标文件中提供外，还需单独封装1份，并密封提交。 ★投标文件正本1份副本4份和投标文件内容一致的电子版文件1份密封在一起提交。注：共提交两个密封袋。
2	★投标备选方案：不适用
3	投标文件有效期：60 天
4	★投标保证金提交要求： 以电汇等非现金形式缴纳投标保证金 7000 元（柒仟元）整 电汇形式提交的实际到帐以银行到账时间为准，投标截止时间后到账无效。由此带来的损失，由投标单位自行承担。采购代理机构汇款银行及账号： 开户行：工行大桥道支行；行号：102110083025；账号：0302041019100059747 名称：天津烜福工程招标有限公司
5	履约保证金：本项目不收取
6	评审方法：综合评分法，详见第三部分《评标方法》
7	中标条件：由评审委员会按照综合评分总分得分从高到低顺序排序，推荐中标候选人；本项目不承诺投标报价最低者中标。
8	踏勘现场：不组织，投标人可自行踏勘，食宿自理。
9	投标人必须根据自身实际情况对招标文件商务、技术条款进行逐条应答，并逐条标明“优于、响应或者偏离”，不可完全复制招标文件条款，否则投标将被否决。
10	投标人应对投标文件所提供的全部资料的真实性承担法律责任，并无条件接受评标委员会对其中任何资料进行核实的要求。
11	中标人领取中标通知书的同时参照本招标文件中投标须知（一）4.2 的规定，用支票、汇票、现金等方式向采购代理机构缴付招标代理服务费。

一、说 明

1. 适用范围项目综合说明

1.1 本招标文件适用于本投标邀请中所述项目的政府采购。

2. 定义

2.1 “采购人”是指：本次招标活动的采购单位。

2.2 “监管部门”是指：同级财政监管部门。

2.3 “政府采购代理机构”是指：天津烜福工程招标有限公司。

2.4 投标人资格条件：

(1) 参见《投标邀请函》。

(2) 投标邀请函允许分公司投标的，需提供具有法人资格的总公司的营业执照副本复印件及授权书。总公司可就本项目或此类项目在一定范围或时间内出具授权书。已由总公司授权的，总公司取得的相关资质证书对分公司有效。

(3) 除联合体外，单位负责人为同一人或者存在直接控股、管理关系的不同投标人，不得参加同一合同项下的政府采购活动。

(4) 为采购项目提供整体设计、规范编制或者项目管理、监理、检测等服务的投标人，不得再参加该采购项目的其他采购活动。

2.5 “中标人”是指经法定程序确定并授予合同的投标人。

3. 合格的货物和服务

3.1 “货物”是指投标人制造或组织符合招标文件要求的货物等。招标文件中没有提及招标货物来源地的，根据《政府采购法》的相关规定均应是本国货物，优先采购节能、环保产品。投标的货物必须是其合法生产的符合国家有关标准要求的货物，并满足政府招标文件规定的规格、参数、质量、价格、有效期、售后服务等要求。

3.2 “服务”是指除货物和工程以外的其他政府采购对象，其中包括：投标人须承担的运输、安装、技术支持、培训以及招标文件规定的其它服务。

4. 投标费用

4.1 投标人应承担所有与准备和参加投标有关的费用。不论投标的结果如何，政府采购代理机构和采购人均无义务和责任承担这些费用。

4.2 本次招标向中标人收取的招标代理服务费，按国家有关规定执行。

(1) 中标人在收到中标通知书当天向政府采购代理机构交纳招标代理服务费；

(2) 招标代理服务费以现金或银行付款的形式用人民币一次性支付，由中标人一次性向

天津恒福工程招标有限公司交付，递交账户（请在汇款单上写明本项目的项目编号）：

开户行：工行大桥道支行

行号：102110083025

账号：0302041019100059747

名称：天津恒福工程招标有限公司

（4）参照下表费率规定交纳招标代理服务费，具体如下：

招标代理服务收费按差额定率累进法计算，以中标通知书中确定的中标金额作为收费的计算依据。中标人应在收取《中标通知书》时应向采购代理机构交纳招标代理服务费。

本项目中标金额的各部分费率如下表：

中标金额（万元）	费率
100 以下	1.5%
100-500	1.1%

二、招标文件

1. 招标文件的构成

1.1 招标文件由下列文件以及在招标过程中发出的修正和补充文件组成：

（1）投标邀请函

（2）项目需求

（3）投标须知

（4）评标方法

（5）合同格式

（6）投标文件格式

1.2 投标人应认真阅读、并充分理解招标文件的全部内容（包括所有的补充、修改内容、重要事项、格式、条款和技术规范、参数及要求等）。投标人没有按照招标文件要求提交全部资料，或者投标没有对招标文件在各方面都做出实质性响应是投标人的风险，有可能导致其投标被拒绝，或被认定为无效投标或被确定为投标无效。

2. 招标文件的澄清

2.1 任何要求对招标文件进行澄清的投标人，均应以书面形式在投标截止时间十五日以前通知政府采购代理机构。但投标人应按招标文件所示的联系方式以书面形式将澄清要求通知政府采购代理机构，并须为政府采购代理机构在限期前的答复留下适当的工作时间。政

政府采购代理机构将组织采购人对投标人所要求澄清的内容均以书面形式予以答复。必要时，政府采购代理机构将组织相关专家召开答疑会，并将会议内容以书面的形式发给每个购买招标文件的潜在投标人（答复中不包括问题的来源）。

2.2 投标人在规定的时间内未对招标文件澄清或提出疑问的，政府采购代理机构将视其为无异议。对招标文件中描述有歧意或前后不一致的地方，评标委员会有权进行评判，但对同一条款的评判应适用于每个投标人。

3. 招标文件的修改

3.1 在投标截止时间十五日以前，无论出于何种原因，政府采购代理机构可主动地或在解答投标人提出的疑问时对招标文件进行修改。

3.2 修改后的内容是招标文件的组成部分，将以书面形式通知所有购买招标文件的潜在投标人，并对潜在投标人具有约束力。潜在投标人在收到上述通知后，应立即以书面形式向政府采购代理机构确认。

3.3 为使投标人准备投标时有充足时间对招标文件的修改部分进行研究，政府采购代理机构可适当推迟投标截止期，但应发布公告并书面通知所有购买招标文件的潜在投标人。

三、投标文件的编制和数量

1. 投标的语言

1.1 投标人提交的投标文件以及投标人与政府采购代理机构就有关投标的所有来往函电均应使用中文。投标人提交的支持文件或印刷的资料可以用另一种语言，但相应内容应附有中文翻译本，在解释投标文件的修改内容时以中文翻译本为准。对中文翻译有异议的，以权威机构的译本为准。

2. 投标文件的构成

2.1 投标文件的构成应符合法律法规及招标文件的要求。

2.2 投标人应按本招标文件规定的内容和格式编制并提交投标文件，投标文件应参照招标文件第六部分的内容要求、编排顺序和格式要求，按顺序装订成册，提供全面的投标文件。

3. 投标文件编制

3.1 投标人对招标文件中多个包（组）进行投标的，其投标文件的编制应按每个包（组）的要求分别装订和封装。投标人应当对投标文件进行装订，对未经装订的投标文件可能发生的文件散落或缺损，由此产生的后果由投标人承担。

3.2 投标人应完整、真实、准确的填写招标文件中规定的所有内容。

3.3 投标人必须对投标文件所提供的全部资料的真实性承担法律责任，并无条件接受政府

采购代理机构及政府采购监督管理部门等对其中任何资料进行核实的要求。投标人必须对投标文件所提供的全部资料的真实性承担法律责任。

3.4 如果因为投标人投标文件填报的内容不详，或没有提供招标文件中所要求的全部资料及数据，由此造成的后果，其责任由投标人承担。

4. 投标报价

4.1 投标人所提供的服务均应以人民币报价，若同时以人民币及外币报价的，以人民币报价为准。

4.2 投标人应按照“第二部分 采购人需求书”规定的内容、责任范围以及合同条款进行报价。并按《开标一览表》和《开标分项一览表》确定的格式报出分项价格和总价。投标总价中不得包含招标文件要求以外的内容，否则，在评标时不予核减。投标总价中也不得缺漏招标文件所要求的内容，否则，其投标将可能被视为无效投标或确定为投标无效。

4.3 《开标分项一览表》填写时应响应下列要求：

（1）对于报价免费的项目必须标明“免费”；

（2）所有根据合同或其它原因应由投标人支付的税款和其它应交纳的费用都要包括在投标人提交的投标价格中；

（3）应包含服务全过程和伴随服务的所有费用。

4.4 每项分类服务只允许有一个报价，否则将被视为无效投标。

5. 备选方案

5.1 备选方案应符合《投标须知前附表》要求。如只允许投标人有一个投标方案，否则将被视为无效投标。

6. 联合体投标（本项目不适用）

6.1 如果《投标须知前附表》允许投标人为联合体，联合体各方均必须具有独立承担民事责任的能力。组成联合体投标的按政府采购的法律、法规、规章等有关规定执行。

6.2 联合体中有同类资质的投标人按照联合体分工承担相同工作的，应当按照资质等级较低的投标人确定资质等级。

6.3 以联合体形式参加政府采购活动的，联合体各方不得再单独参加或者与其他投标人另外组成联合体参加同一合同项下的政府采购活动。

7. 投标人相关证明文件

7.1 投标人应按招标文件的要求，提交证明其能力的文件，并作为其投标文件的组成部分，格式见招标文件第六部分。

7.2 证明文件必须真实有效，复印件必须加盖单位公章。

8. 证明投标标的的合格性和符合招标文件规定的文件：

8.1 证明服务与招标文件的要求相一致的文件，可以是文字资料、图纸、数据和实物，包括如下：

（1）服务的详细说明；

（2）详细的合同项下提供服务的执行时间表及其实施措施，明确标注出影响合同执行的关键时间及因素；

（3）采购人在招标文件规定的周期内正常、连续地服务所必需的备品备件、专用工具的清单。

（4）对照招标文件要求的服务，投标人逐条说明所提供的服务已对招标文件中的服务要求作出了实质性的响应；或申明与招标文件规定条文的偏差和例外。

8.2 在参加本次政府采购活动前三年内在经营活动中没有重大违法记录的证明；

8.3 在核定的经营范围内报价；

9. 投标保证金

9.1 投标人应按招标文件规定的金额和期限交纳投标保证金，投标保证金作为投标文件的组成部分。投标人与交款人名称必须一致，非投标人缴纳的投标保证金无效。

9.2 投标保证金交纳形式：转帐、银行保函等非现金形式。交纳时间：投标截止时间前到达代理机构账户。

9.3 投标人应向政府采购代理机构提交投标保证金。

9.4 投标保证金应为人民币，可以选择下列方式中任何一种：

（1）从投标人帐户将投标保证金转入或汇入以下帐户：

a. 投标人汇缴保证金时应按包或标段汇缴，并按招标文件规定的保证金金额汇缴。

b. 汇缴时务必在汇款单备注上标注：投标截止时间的月份及项目编号后5位数字。

（2）用“银行保函”形式提交的：

“银行保函”投标前提交，采购代理机构审核其内容、格式等是否符合规定；

在投标时提供有效的“银行保函”复印件，作为投标文件的组成部分之一。

9.5 凡未按规定交纳投标保证金的投标，为无效投标。

9.6 如无质疑或投诉，未中标的投标人保证金，在中标通知书发出后五个工作日内原额退还；如有质疑或投诉，将在质疑和投诉处理完毕后原额退还。

9.7 中标人的投标保证金，在中标人与采购人签订采购合同后5个工作日内原额退还。

9.8 有下列情形之一的，投标保证金将不予退还：

- （1）中标后无正当理由放弃中标或不与采购人签订合同的。
- （2）将中标项目转让给他人，或者在投标文件中未说明，且未经采购人同意，违反招标文件规定，将中标项目分包给他人的。
- （3）在提交投标文件截止时间至招标文件规定的投标有效期内撤回投标文件的。
- （4）投标人在投标文件中提供虚假材料的。
- （5）投标人与采购人或其他投标人恶意串通的。

9.9 联合体投标的，可以由联合体中的一方或者共同提交投标保证金，以一方名义提交投标保证金的，对联合体各方均具有约束力。

10. 投标的截止期、投标有效期

10.1 在截止时间后送达或者未送达指定地点的投标文件，为无效投标文件，政府采购代理机构将拒收。

10.2 从投标截止日起，投标有效期为《投标须知前附表》规定天数。在特殊情况下，政府采购代理机构可于投标有效期满之前要求投标人同意延长有效期，要求与答复均应以书面形式。投标人可以拒绝上述要求而其投标保证金不被没收，同意延期的投标人在原投标有效期内应享之权利及应负之责任也相应延续。

11. 投标文件的数量和签署

11.1 投标人应编制投标文件的数量见《投标须知前附表》规定，投标文件的副本可采用正本的复印件。每套投标文件须清楚地标明“正本”、“副本”。若副本与正本不符，以正本为准。

11.2 投标文件的正本需打印或用不退色墨水书写，并由法定代表人或经其正式授权的代表签字，并提供有效身份证件。授权代表须出具书面授权证明，其《法定代表人授权书》应附在投标文件中。金融、保险、电信等分支机构可提供分支机构负责人授权书。

11.3 投标文件中的任何重要的插字、涂改和增删，必须由法定代表人或经其正式授权的代表在旁边签名章或签字才有效。

11.4 若为联合体的，除“联合体协议书”及“法定代表人授权委托书”外，投标文件的其它内容可由联合体牵头方进行签署即可。

四、投标文件的递交

1. 投标文件的密封和标记

1.1 投标人应将投标文件正本 1 份、副本 4 份分别胶装成册，注明正本、副本字样，电子光盘或 U 盘 1 份（格式采用 word 版），全部密封在一起。《开标一览表》应单独密封，如单独密封的开标一览表与投标文件中的不一致的以投标文件中的为准。

密封袋封面格式

投标文件/开标一览表	
项目编号:	
项目名称:	
投标人名称:	
投标人地址:	
投标人代表:	
投标人电话:	
法定代表人:	
递交日期:	
于 年 月 日 时之前（投标截止日期之前）不准启封	

开标一览表 包封内容： 开标一览表1份

投标文件 包封内容： 正本1份 副本4份 电子文件1份

1.2 开标当日应携带法定代表人身份证明原件或其授权委托人身份证明原件，**未按时提供的及资格要求审查不合格的按投标无效处理。**

1.3 投标人应在密封的信封上注明投标项目名称、项目编号，并在每一密封的信封上注明“于 年 月 日 时之前（投标截止日期之前）不准启封”的字样，**同时在密封处加盖公章和法定代表人印章。**

1.4 投标人应在密封的信封上注明投标人名称、投标人地址、联系电话、投标人代表、法定代表人等内容。

1.5 如投标文件由专人送交，按投标注明的时间和地址送至采购代理机构。

1.6 投标文件未按招标文件规定要求密封和标记的、字迹模糊无法辨认的，采购代理机构将拒收，对投标人自身原因造成误投或过早启封的代理机构概不负责。

1.7 电报、电话、传真及其它形式的投标概不接受。

1.8 每个投标人须按照招标文件要求提交投标文件，一经投标，无论投标结果如何，其投标文件恕不退还。

2. 递交投标文件的截止时间。

2.1 采购代理机构在投标邀请函中规定的地址收到投标文件的时间应不迟于投标邀请函中规定的截止时间。

2.2 采购代理机构可通过修改招标文件酌情延长投标截止日期。在此情况下，采购人和投标人受投标截止日期制约的所有权利和义务均应延长至新的截止日期。

3. 迟交的投标文件

在规定的投标截止时间后送到的任何投标文件拒绝接收。

4. 投标文件的修改和撤回

4.1 投标人在投标截止时间前，可以对所递交的投标文件进行补充、修改或者撤回，并书面通知政府采购代理机构。补充、修改的内容应当按招标文件要求签署、盖章，并作为投标文件的组成部分。在投标截止时点之后，投标人不得对其投标文件做任何修改和补充。

4.2 投标人在递交投标文件后，可以撤回其投标，但投标人必须在规定的投标截止时点前以书面形式告知政府采购代理机构。

4.3 投标人所提交的投标文件在评标结束后，无论中标与否都不退还。

五、开标、评标定标

1. 开标

1.1 政府采购代理机构在《投标邀请书》中规定的日期、时间和地点组织公开开标。开标时原则上应当由投标人代表参加。参加开标的代表应签到以证明其出席。

1.2 开标时，由投标人或其推选的代表检查投标文件的密封情况，也可以由采购人委托的机构检查并见证，经确认无误后由招标工作人员当众拆封，宣读投标人名称、投标价格、价格折扣、投标文件的其他主要内容和招标文件允许提供的备选投标方案。

1.3 政府采购代理机构做好开标记录，开标记录由各投标人签字确认。

1.4 投标人未参加开标的，视同认可开标结果。

2. 评标委员会的组成和评标方法

2.1 评标由采购人依照政府采购法律、法规、规章、政策的规定，组建的评标委员会负责。评标委员会成员由采购人代表和（技术、经济等）方面的评审专家组成，采购人代表人数、专家人数及专业构成按政府采购规定确定。评标委员会成员依法从政府采购专家库中随机抽取。

2.2 评标委员会将按照招标文件确定的评标方法进行评标。由采购人代表审查投标人的投标资格进行审查。评标委员会对投标文件的评审分为符合性检查和商务评审、技术评审、价格评分。

2.3 本次评标采用《投标须知前附表》中选定的方法，具体见招标文件第三部分“评标方法”。

2.4 开标后，不接受投标人及与投标人有关的任何一方递交的材料（评标委员会要求提供的除外）。

3. 投标文件的初审

3.1 采购人代表将依法审查投标人是否提交了合格的投标保证金、是否按招标文件的规定满足投标人资格要求并提供证明材料等以确认投标人投标是否有效。

3.2 评标委员会对大小写金额不一致、单价汇总与总价不一致的，按以下方法更正：投标文件的大写金额和小写金额不一致的，以大写金额为准；总价金额与按单价汇总金额不一致的，以单价金额计算结果为准；单价金额小数点有明显错位的，应以总价为准，并修改单价。如果投标人不接受对其错误的更正，其投标将被视为无效投标或确定为投标无效。

3.3 在详细评标之前，评标委员会要审查每份投标文件进行符合性审查。实质上响应的投标文件应该是与招标文件要求的关键条款、条件和规格相符没有实质偏离的投标文件。评标委员会决定投标文件的响应程度只依据投标文件本身的真实无误的内容，而不依据外部的证据。但投标文件有不真实、不正确内容的除外。

3.4 投标人有下列情形之一的，其投标将被视为无效投标：

- （1）应交未交投标保证金的；
- （2）未按照招标文件规定要求签署、盖章的；
- （3）不具备招标文件中规定资格要求的；
- （4）报价超过招标文件规定的预算金额或者最高限价的；
- （5）投标文件中含有采购人不能接受的附加条件的；
- （6）法律、法规和招标文件规定的其他无效情形。

3.5 有下列情形之一的，视为投标人串通投标，其投标无效：

- （1）不同投标人的投标文件由同一单位或者个人编制；
- （2）不同投标人委托同一单位或者个人办理投标事宜；
- （3）不同投标人的投标文件载明的项目管理成员或者联系人员为同一人；
- （4）不同投标人的投标文件异常一致或者投标报价呈规律性差异；

- (5) 不同投标人的投标文件相互混装；
- (6) 不同投标人的投标保证金从同一单位或者个人的账户转出。
- (7) 不符合法律、法规和招标文件中规定的其他实质性要求的。

4. 投标文件的澄清

4.1 评标期间，对投标文件中含义不明确、同类问题表述不一致或者有明显文字和计算错误的内容，评标委员会可以书面形式（应当由评标委员会专家签字）要求投标人作出必要的澄清、说明或者纠正，但不得允许投标人对投标报价等实质性内容做任何更改。投标人的澄清、说明或者补正应当采用书面形式，由其授权的代表签字，并不得超出投标文件的范围或者改变投标文件的实质性内容。有关澄清的答复均应由投标人的法定代表人或授权代表签字的书面形式作出。

4.2 投标人的澄清文件是其投标文件的组成部分。

5. 投标的评价

5.1 评标委员会只对确定为实质上响应招标文件要求的投标文件进行评价和比较。

6. 授标

6.1 评标委员会按照招标文件确定的评标方法、步骤、标准，对投标文件进行评审，提出书面评标报告。

6.2 采用综合评分法的，按评审的综合得分由高到低顺序排列。得分相同的，按投标报价由低到高顺序排列。得分且投标报价相同的并列。投标文件满足招标文件全部实质性要求，且按照评审因素的量化指标评审得分最高的投标人为排名第一的中标候选人，依次类推。

6.3 评标委员会认为，排在前面的中标候选人的最低投标价或者某些分项报价明显不合理或者低于成本，有可能影响商品质量和不能诚信履约的，应当要求其在规定的时间内提供书面文件予以解释说明，并提交相关证明材料；否则，评标委员会可以取消该投标人的中标候选人资格，按顺序由排在后面的中标候选人递补，以此类推。

6.4 采购人在收到评标报告后的法定时间内，按照评标报告中推荐的中标候选人顺序确定中标人，也可以事先授权评标委员会直接确定中标人。

6.5 中标人确定后，政府采购代理机构将在政府采购监督管理部门指定的媒体上发布中标公告，并向中标人发出《中标通知书》，《中标通知书》对中标人和采购人具有同等法律效力。

7. 替补候选人的设定与使用

采购人依法确定中标人。若中标人不能履行合同，采购人可将合同授予下一个中标候选人，或者按规定重新组织招标。

六、质疑和投诉

1. 投标人认为招标文件或招标公告使自己的合法权益受到损害的，可以在知道或者应知其权益受到损害之日起7个工作日内，以书面形式向采购人、天津烜福工程招标有限公司**一次性提出针对同一采购程序环节的质疑**，否则质疑无效。

2. 投标人应知其权益受到损害之日，是指：

（1）对可以质疑的招标文件提出质疑的，为收到招标文件之日或者招标文件公告期限届满之日；

（2）对采购过程提出质疑的，为各采购程序环节结束之日；

（3）对中标结果提出质疑的，为中标结果公告期限届满之日。

3. 如果投标人对此次采购活动有疑问，可依法向采购人或政府采购代理机构提出质疑。采购人或政府采购代理机构应当依法给与答复，并将结果告知有关当事人。

4. 投标人对评标结果有质疑或投诉的，可根据《中华人民共和国政府采购法》、《中华人民共和国政府采购法实施条例》及有关法规的规定，向相关部门书面提出，但需对质疑或投诉内容的真实性承担责任。**质疑或投诉必须是书面的原件，并加盖投标人公章及由法定代表人或其授权代表签署或盖章。质疑、投诉应当有明确的请求和必要的证明材料。**

（1）质疑书按照相关的要求和格式（天津市政府采购网下载）提出，应明确阐述招标文件、采购过程、中标结果使自己的合法权益受到损害的法律依据、事实依据、相关证明材料及证据来源，以便于有关单位调查、答复和处理。质疑内容不得含有虚假、恶意成份。依照谁主张谁举证的原则，提出质疑者必须同时提交相关确凿的证据材料和注明证据的确切来源，证据来源必须合法，招标采购单位有权将质疑函转发质疑事项各关联方，请其作出解释说明。对捏造事实、滥用维权扰乱采购秩序的恶意质疑者，将上报天津市财政局政府采购处依法处理。

（2）投标人对评标结果有质疑的，采购人或政府采购代理机构应在收到投标人书面质疑后7个工作日内，对质疑内容作出答复。

（3）投标人对采购人或政府采购代理机构的答复不满意或他们未在规定时间内给予答复的，提出质疑的投标人可以在答复期满后15个工作日内，向政府采购监督管理机构投诉。**投诉的事项不得超出已质疑事项的范围。**

七、合同的订立和履行

1. 合同的订立

1.1 采购人与中标人自中标通知书发出之日起三十日内，按招标文件要求和中标人投标文件承诺签订政府采购合同，但不得超出招标文件和中标人投标文件的范围、也不得再行订立背离合同实质性内容的其他协议。

1.2 签订政府采购合同后2个工作日内，采购人应将政府采购合同在政府采购指定网站予以公示。

1.3 签订政府采购合同后7个工作日内，采购人应将政府采购合同副本报同级政府采购监督管理部门备案。

2. 合同的履行

2.1 政府采购合同订立后，合同各方不得擅自变更、中止或者终止合同。政府采购合同需要变更的，采购人应将有关合同变更内容，以书面形式报政府采购监督管理机关备案；因特殊情况需要中止或终止合同的，采购人应将中止或终止合同的理由以及相应措施，以书面形式报政府采购监督管理机关备案。

2.2 政府采购合同履行中，采购人需追加与合同标的相同的服务的，在不改变合同其他条款的前提下，可以与服务商签订补充合同，但所补充合同的采购金额不得超过原采购金额的百分之十。签订补充合同的必须按照招标文件规定备案。

2.3 中标人在收到采购代理机构的中标通知书后三十（30）天内，应按照合同条款的规定，采用招标文件中提供的履约保证金保函格式或采购人可以接受的其它形式向采购人提交履约保证金。如果中标人不按规定向采购人提交履约担保，采购人将有充分的理由取消其中标资格并不予退还其投标保证金。

八、适用法律

采购人、天津焯福工程招标有限公司及投标人的一切招标投标活动均适用《中华人民共和国政府采购法》、《中华人民共和国政府采购法实施条例》、《政府采购货物和服务招标投标管理办法》（财政部令第87号）及其配套的法规、规章、政策。

第五部分 合同格式

甲方：_____

乙方：_____

甲乙双方根据____年__月__日天津烜福工程招标有限公司关于_____项目（项目编号：_____）的评标结果和招标文件的要求及投标文件，并经双方协商一致，达成货物购销合同：

一、货物名称：_____

货物型号：_____

生产厂家：_____

货物数量：_____

货物单价：_____

货物总价款：_____

大写：_____

二、货物质量要求及乙方对质量负责条件和期限：

1. 货物具体技术指标_____。

2. 乙方提供的货物必须是全新（包括零部件）的，货物必须符合国家标准、行业标准以及企业标准。乙方承诺所供货物与中标所示货物完全一致，不存在任何偏差。如出现不一致，乙方将承担违约责任。

3. 乙方对所提供的货物的保修及售后服务详见附件。保质期内非因甲方的人为因素而出现的质量问题，由乙方负责。乙方负责保修、包换或者包退，并承担修理、调换或退货以及由此给甲方造成的实际费用。乙方不能修理和不能调换，按不能交货处理。

三、乙方所提供的货物必须具有合法手续及相关文件。如涉及知识产权则必须是自己拥有或合法使用的。

四、交货时间、地点、方式：

合同签订后，于__年__月__日之前将所供货物在甲方或甲方指定处交付（具体地点：采购人指定），并于____年____月____日之前完成安装、调试工作，货物运送产生的费用由乙方负责。

五、乙方应随货物向甲方交付货物的使用说明书及与货物相关的资料。如果所提交文件是外文的，乙方有义务为甲方提供中文或译成中文文件。

六、验收工作由甲方负责对货物进行验收，甲方验收乙方所交的货物后填写“合同履行情况验收报告”并交由天津烜福工程招标有限公司存档备查。

七、货款支付方式：

1、本合同以人民币进行结算

2、付款方式：

签订合同后15个工作日一次性支付合同价款的100%。

3、如所供货物出现质量问题，甲方在付款期内随时有权停止付款，待乙方对该货物消除障碍正常运转后再行付款。付款的时间则相应顺延。

八、违约责任：

甲方无正当理由拒收货物的，甲方向乙方偿付货款总值 30% 的违约金。

甲方逾期支付货款的，甲方向乙方每日偿付欠款总额 5%的违约金。

乙方所交的货物品种、型号、规格、产地及制造厂家、质量不符合合同规定标准的，甲方有权拒收，乙方向甲方偿付货款总值 30%的违约金。

乙方不能交付货物的，乙方向甲方支付货款总值 30%的违约金。

乙方逾期交付货物的，乙方向甲方每日偿付货款总额 5%的违约金。

九、因货物的质量问题发生争议，依据国家标准，由天津市技术监督局或其指定的技术单位进行质量鉴定，该鉴定结论是终局的，甲乙双方应当接受，质量鉴定期间所发生的相关费用由货物质量责任方承担。

十、由于甲乙双方在履行本合同过程中出现问题，由甲乙双方直接协商解决，包括采用诉诸法律的手段。

十一、有关涉及本合同乙方向天津烜福工程招标有限公司所提交的投标文件及有关澄清资料和服务承诺均视为本合同不可分割的部分，对乙方具有约束力。

十二、本合同未作明示约定，而又有相关法律、法规规定的，从其规定。本合同发生争议产生的诉讼，由合同履行所在地人民法院管辖。

十三、本合同一式四份，第一份甲方留存，第二份乙方留存，第三份、第四份天津烜福工程招标有限公司留存，均具同等效力，签字盖章后生效。

甲方： (盖章) 乙方：

（盖章）

签约代表：

签约代表：

地 址：

地 址：

电 话：

电 话：

传 真：

传 真：

签约日期： 20 年 月 日

签约日期： 20 年 月 日

说明：

1. 本合同范本根据《政府采购法》、《合同法》等法律法规制定。具体项目的采购合同条款，在本范本框架内由中标单位和采购单位双方协商一致签订。
2. 收款单位名称应与中标单位、项目中标单位、开具发票单位名称相一致。
3. 签订合同双方都应盖本单位公章或合同专用章，且应盖骑缝章。
4. 除涉密项目外，根据《政府采购法实施条例》第50条规定：采购单位应当自政府采购合同签订之日起2个工作日内，将政府采购合同在省级以上人民政府财政部门指定的媒体上公告。政府采购合同的双方当事人不得擅自变更、中止或者终止合同。政府采购合同继续履行将损害国家利益和社会公共利益的，双方当事人应当变更、中止或者终止合同。有过错的一方应当承担赔偿责任，双方都有过错的，各自承担相应的责任。

合同特殊条款

合同特殊条款是合同一般条款的补充和修改。如果两者之间有抵触，应以特殊条款为准。

合同特殊条款由中标单位和货物（或工程、服务）采购方根据货物项目的具体情况协商拟订。

第六部分 投标文件格式

（正本或副本）

投标文件

项目编号：

项目名称：

投标单位名称：

投标单位电话：

投标单位详细地址：

投标人代表：

法定代表人：

投标日期： 年 月 日

1. 投标文件总目录（需投标人自行编制）
2. 评分因素及评标标准页码检索（需投标人按招标文件“评分因素及评标标准”中除涉及价格的评分项外的每个评分项逐项列明页码）
3. 资格要求证明文件
4. 投标书（格式见附件1）
5. 开标一览表（格式见附件2）
6. 开标分项一览表（此项若有格式见附件3）
7. 符合优惠政策企业声明函（根据实际情况选择格式，格式见附件4）
8. 政府采购政策情况表（格式见附件5）
9. 商务要求点对点应答表（格式见附件6）
10. 主要相关项目业绩一览表（格式见附件7）
11. 技术要求点对点应答表（格式见附件8）
12. 法定代表人资格证明书（格式见附件9）
13. 辅助资料（此项若有格式见附件10）
14. 招标代理服务费支付承诺书（格式见附件11）

附件1

投标书

致：天津烜福工程招标有限公司

根据贵方为天津市_____项目（项目编号：_____）的投标邀请，签字代表_____（姓名/职务）经正式授权并代表我公司_____（投标单位名称、地址）提交下述文件正本____份、副本____份、投标文件电子版光盘____份。

据此函，签字代表宣布如下：

1、我方承诺 （说明：填写“已经具备”或“不具备”） 《中华人民共和国政府采购法》中规定的参加政府采购活动的投标人应当具备的条件：

- （1）在中华人民共和国境内注册，具有独立承担民事责任的能力；
- （2）具有良好的商业信誉和健全的财务会计制度；
- （3）具有履行合同所必须的设备和专业技术能力；
- （4）具有依法缴纳税收和社会保障资金的良好记录；
- （5）参加本次政府采购活动前三年内，在经营活动中没有重大违法违规记录；
- （6）法律、行政法规规定的其他条件。

2、所附投标报价表中规定的应提供和交付的货物投标总价为：

¥_____元（人民币），大写_____。

3、我公司将按招标文件的规定履行合同责任和义务。

4、我公司已详细审查全部招标文件，包括更正公告以及全部参考资料和所有附件。

我们完全理解并同意放弃对这方面有不明及误解的权利，并认为全部招标文件（包括更正公告以及全部参考资料和所有附件）公平公正，无倾向性和排他性。

5、我公司的投标有效期为开标之日起____天。

6、我公司同意按照招标方要求提供的与投标有关的一切数据或资料，并声明投标文件及所提供的一切资料均真实有效。由于我公司提供资料不实而造成的责任和后果由我公司自行承担。

7、我公司保证所投产品来自合法的供货渠道，若中标，则有义务向采购人提供其需要的有效书面证明材料。如果提供非法渠道的商品，视为欺诈，并承担相关责任。

8、我公司承诺完全符合《政府采购法》、《政府采购法实施条例》等法律法规规定，并随时接受招标采购单位的检查验证。在整个招标过程中，我公司若有违规行为，我公司完全接受贵公司依照相关法律法规和招标文件的规定给予相关处理。

9、我公司若中标，本承诺将成为合同不可分割的一部分，与合同具有同等的法律效力。

10、如违反上述承诺，我公司投标无效且接受相关部门依法作出的处罚，并承担通过相关媒体予以公布的任何风险和责任。

11、与本投标有关的一切正式往来通讯请寄：

与本投标有关的一切正式往来通讯请寄：

地 址：

电 话：

传 真：

投标人代表姓名、职务：

投标人代表签字：

投标人名称（公章）：

日期： 年 月 日

附件 2

开标一览表

项目名称： _____

项目编号： _____

单位：元

序号	货物名称	品牌	投标总价	交货期	备注
1					
2					
...					
合计					

投标人代表签字： _____

职务： _____ 日期： _____

投标人名称（公章）： _____

附件 3

开标分项一览表

项目名称：_____

项目编号：_____

单位：元

序号	货物名称	品牌	规格 型号	制造商	产地	商品属性	单价	采购 数量	计量 单位	总价
1										
2										
...										

注：

1. 商品属性应在“环保产品”、“节能、节水产品”、“自主知识产权产品”、“无”四个选择项中选择填写。
2. 开标分项一览表中应列明开标一览表中每项的分项内容。
3. 如国产产品，产地精确到省级行政区域。如进口产品，产地精确到国家。

投标人代表签字：_____

职务：_____日期：_____投标人名称（公章）：_____

附件 4:

中小微企业声明函（投标人）

本公司郑重声明，根据《政府采购促进中小企业发展暂行办法》（财库[2011]181号）的规定，本公司为_____（请填写：中型、小型、微型）企业。即，本公司同时满足以下条件：

1. 根据《工业和信息化部、国家统计局、国家发展和改革委员会、财政部关于印发中小企业划型标准规定的通知》（工信部联企业[2011]300号）规定的划分标准：本公司属于第四条第_____项_____行业，为_____（请填写：中型、小型、微型）企业。

2. 本公司参加本项目采购活动提供本企业制造的货物，由本企业承担工程、提供服务或者提供其他_____（请填写：中型、小型、微型）企业制造的货物。本条所称货物不包括使用大型企业注册商标的货物。

本公司对上述声明的真实性负责。如有虚假，将依法承担相应责任。

投标人名称（公章）：

日期：20 年 月 日

注：提供其他中小微企业制造的货物，必须同时提供该中小微企业的声明函。

中小微企业声明函（制造商）

本公司郑重声明，根据《政府采购促进中小企业发展暂行办法》（财库[2011]181号）的规定和《工业和信息化部、国家统计局、国家发展和改革委员会、财政部关于印发中小企业划型标准规定的通知》（工信部联企业[2011]300号）规定的划分标准：本公司属于第四条第_____项_____行业，为_____（请填写：中型、小型、微型）企业。

本公司对上述声明的真实性负责。如有虚假，将依法承担相应责任。

制造商（单位公章）：

日期：20 年 月 日

注：投标文件中提供加盖制造商公章的复印件，如不提供不予认定。

监狱企业声明函

本公司郑重声明，根据《关于政府采购支持监狱企业发展有关问题的通知》（财库[2014]68号）的规定，本公司为_____（请填写：是/不是）监狱企业。

本公司对上述声明的真实性负责。如有虚假，将依法承担相应责任。

投标人（盖章）：

日期： 年 月 日

残疾人福利性单位声明函（投标人）

本单位郑重声明，根据《财政部民政部中国残疾人联合会关于促进残疾人就业政府采购政策的通知》（财库〔2017〕141号）的规定，本单位为_____（请填写：符合/不符合）条件的残疾人福利性单位。

本单位对上述声明的真实性负责。如有虚假，将依法承担相应责任。

投标人名称：

日期：20 年 月 日

注：1. 提供其他残疾人福利性单位制造的货物，必须同时提供制造商残疾人福利性单位的声明函，否则不予认定；

2. 中标人为残疾人福利性单位的，将随中标结果同时公告其《残疾人福利性单位声明函》，接受社会监督；

3. 投标人提供的《残疾人福利性单位声明函》与事实不符的，依照《政府采购法》第七十七条第一款的规定追究法律责任。

残疾人福利性单位声明函（制造商）

本单位郑重声明，根据《财政部民政部中国残疾人联合会关于促进残疾人就业政府采购政策的通知》（财库〔2017〕141号）的规定，本单位为_____（请填写：符合/不符合）条件的残疾人福利性单位，且本单位参加_____单位的_____项目采购活动提供本单位制造的货物（由本单位承担工程/提供服务）。

本单位对上述声明的真实性负责。如有虚假，将依法承担相应责任。

制造商（单位公章）：

日期：20 年 月 日

注：投标文件中提供加盖制造商公章的复印件，如不提供不予认定。

附件 5:

政府采购政策情况表

项目名称: _____

项目编号: _____

单位: 元

中小企业、监狱企业、残疾人福利性单位扶持政策	如属所列情形的，请在括号内打“√”： () 小型、微型企业投标且提供本企业制造的产品。 () 小微企业投标且提供其它小型、微型企业产品的，请填写下表内容：				
	产品名称	品牌型号	制造商	制造商企业类型	金额
	小型、微型企业、监狱企业、残疾人福利单位产品金额合计				
监狱企业	如属于监狱企业，须提供由省级以上监狱管理局、戒毒管理局(含新疆生产建设兵团)出具的属于监狱企业的证明文件。 证明材料见投标文件第至页。				
残疾人福利性单位	如属于残疾人福利性单位，须提供《残疾人福利性单位声明函》 该声明函见投标文件第至页。				
节能产品（非强制节能产品）	产品名称	品牌型号	制造商	节能认证证书编号	金额

	节能产品（不包括强制节能产品）金额合计				
	比重（节能产品金额/投标所投包总价）				%
	节能产品证明材料见投标文件第至页。				
环境标志产品	产品名称	品牌型号	制造商	环境标志认证证书编号	金额
	环境标志产品金额合计				
	比重（环境标志产品金额/所投包投标总价）				%
	环境标志产品证明材料见投标文件第至页。				

填报要求：

1. 本表的产品名称、品牌型号、金额应与《开标分项一览表》一致。
2. “制造商企业类型”栏填写内容为“小型”、“微型”、“监狱企业”或“残疾人福利性单位”。
3. 节能产品是指财政部和国家发展改革委员会公布现行的《节能产品政府采购清单》中的产品；环境标志产品是指财政部环境保护部发布现行的《环境标志产品政府采购清单》中的产品。请提供《清单》中相关内容页（并对相关内容作圈记）。
4. 请投标人正确填写本表，所填内容将作为评分的依据。其内容或数据应与对应的证明材料相符，如果填写不完整或有误，不再享受上述政策优惠。

投标人代表签字：_____

职务：_____日期：_____

投标人名称（公章）：_____

附件 6

商务要求点对点应答表

项目名称：

项目编号：

序号	商务条款要求	是否响应	偏离说明
1			
2			
...			

注：

1. 对于上述要求，如投标人完全响应，则请在“是否响应”栏内打“√”，对空白或打“×”视为偏离，请在“偏离说明”栏内扼要说明偏离情况。
2. 此表内容必须与实施方案中所介绍的内容一致。

投标人法定代表人（或法定代表人授权代表）签字：_____

投标人名称（签章）：_____

日期： 年 月 日

天津烜福工程招标有限公司

附件 7

主要相关项目业绩一览表

项目名称：

项目编号：

序号	采购人单位名称	项目内容	实施地点	采购人联系人及联系方式	项目起止时间	合同金额
1						
2						
...						

备注：若招标文件第三部分评分因素及评标标准中要求提供业绩的，投标人所列业绩应按其要求将证明材料按顺序附后。

投标人名称：

投标人法定代表人（或法定代表人授权代表）签字：

日期：

附件 8

技术要求点对点应答表

项目名称：

项目编号：

招标文件第二部分技术要求					
序号	招标要求		投标应答	偏离说明	备注
1					
2					
...					
项目需求书（项目需求书要求须逐条应答）					
序号	货物名称	招标要求	投标应答	偏离说明	技术支撑材料所在页码

注：

1. 不如实填写偏离情况的投标文件将视为虚假材料。
2. 招标要求指招标文件中规定的具体要求，投标应答指投标文件的具体内容。
3. 偏离说明指招标要求与投标应答之间的不同之处。
4. 投标人在上表“项目需求书要求”的投标应答中必须列出具体数值或内容。如投标人未应答或只注明“符合”、“满足”等类似无具体内容的表述，将被视为不符合招标文件要求。投标人自行承担由此造成的一切后果。

投标人名称：

投标人法定代表人（或法定代表人授权代表）签字：

日期：

附件 9

法定代表人资格证明书（法定代表人投标时适用）

单位名称：_____ 地址：_____

姓名：_____ 性别：_____ 年龄：_____ 职务：_____

身份证明号：_____ 系_____的法定代表人。前往
参加_____（项目名称）的投标活动进行合同商谈、签署合
同和处理与之有关的一切事务。

特此证明。

投标人名称：（盖章）

日期：_____ 年 _____ 月 _____ 日

（附法人身份证双面复印件或其他有效身份证明复印件）

天津恒福工程招标有限公司

法定代表人身份证明正面	法定代表人身份证明背面
-------------	-------------

法定代表人授权书（非法定代表人投标时适用）

致：天津烜福工程招标有限公司

我_____（姓名）系_____（投标单位名称）的法定代表人，现授权委托本单位在职职工_____（姓名，职务）（身份证明号码：_____、联系电话：_____）作为投标代表人以我方的名义参加贵单位_____项目（项目编号：_____）的投标活动，并代表我方全权办理针对上述项目的投标、开标、投标文件澄清、签约等一切具体事务和签署相关文件。

我方对投标代表人的签名事项负全部责任。

本授权书至投标有效期结束前始终有效。

投标代表人无转委托权，特此委托。

（附法人身份及授权委托人证双面复印件或其他有效身份证明复印件）

投标人（盖章）：

法定代表人（签字或盖章）：

年 月 日

天津烜福工程招标有限公司

法定代表人身份证明正面	法定代表人身份证明背面
投标代表人身份证明正面	投标代表人身份证明背面

附件 10 辅助资料

附件 10-1

项目负责人资格审查表

姓名		性别		年龄	
职称		毕业学校		毕业时间	
所学专业		最高学历		联系电话	
所获证书及编号				从事相关工作年限	
近三年来的主要工作业绩及担任的主要工作经历					
时间	地点	单位	职务	主要工作	
天津烜福工程招标有限公司					
曾担任负责人的项目					
时间	委托单位	项目名称	项目规模	项目类型	备注

投标人名称：

投标人法定代表人（或法定代表人授权代表）签字：

日期：

附件 10-2

拟任投入技术人员情况

职责分工	姓名	现职务	曾主持/参与的同类项目经历	职称	专业工龄	联系电话/手机
项目负责人						
其他管理人员						
	...					

附件 10-3

履约供货进度计划表

序号	拟定时间安排	计划完成的工作内容	实施方建议或要求
1	拟定 年 月 日	签订合同并生效	
2	年 月 日- 年 月 日		
3	年 月 日- 年 月 日		
4	年 月 日- 年 月 日		

投标人法定代表人（或法定代表人授权代表）签字：_____

投标人名称（签章）：_____

日期： 年 月 日

附件 11

招标代理服务费支付承诺书

致：天津烜福工程招标有限公司

如果我方在贵公司组织的 _____ 项目（项目编号：_____）招标采购中中标，我方承诺在收取《中标通知书》时，按照招标文件规定一次性向贵公司交纳招标代理服务费。

我方如违约，愿凭贵公司开出的违约通知，从我方提交的投标保证金中支付，不足部分由采购人在我方的中标合同款内代为扣除。

特此承诺！

投标人名称（盖章）： _____

投标人授权代表（签字）： _____

日期： _____ 年 _____ 月 _____ 日